

지도교수



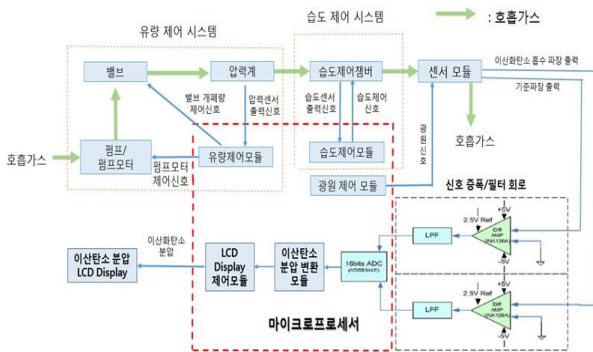
송성호

- ◆ 학위: 서울대학교 제어계측공학과 학사, 석사, 박사
- ◆ 교육분야: 시스템 설계, 지능 제어
- ◆ 연구분야: 지능 시스템 설계, 의료 및 광학 임베디드시스템, 모션제어 및 로봇공학,
- ◆ Email: ssh@hallym.ac.kr ◆ 연구실: 공학관 A1302호 ◆ 실험실: 공학관 A1309호

진행중인 연구 내용

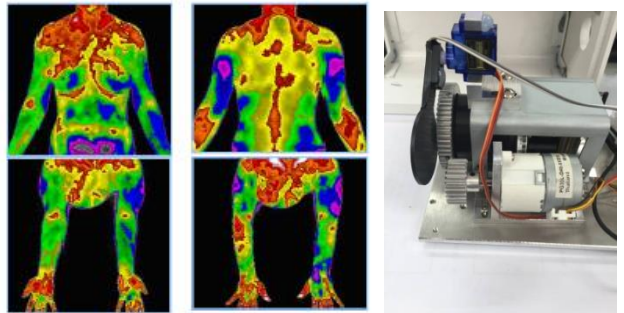
etCO2 측정 장비 시스템

1. 광센서 응용 기술 연구
2. 센서 신호 처리 시스템 임베디드 회로 설계
3. 신호 처리 알고리즘 분석 및 구현



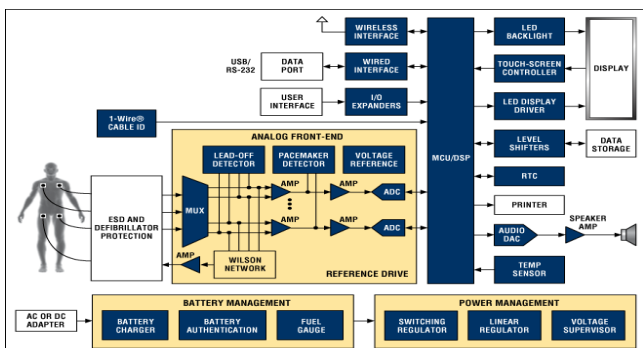
열화상 측정 시스템

1. 열화상 카메라 응용 기술 연구
2. 열화상 카메라 임베디드 시스템 설계
3. 영상 신호 처리 알고리즘 분석 및 구현
4. 딥러닝 기반 체열 측정 모델 개발



지능형 심전도 측정 플랫폼

1. 심전도 장치 기능 및 구현 기술 연구
2. 심전도 장치 시스템 임베디드 회로 설계
3. 진단 알고리즘 분석 및 구현
4. 딥러닝 기반 진단 메커니즘 연구



모션 인식 모듈

- 자이로 및 가속도 센서 구현 기술 연구
- 자세 인식 알고리즘 기술 연구
- 모션 구현 연구

